



**Een universele transmitter  
die compatibel is met alle gas  
detectoren en transmitters  
van Honeywell Analytics**

# XNX Universal Transmitter



## Flexibel

- Compatibel met alle Honeywell Analytics gassensoren (en transmitters)
- Laat selectie van de beste sensor-technologie voor elke toepassing toe
- Keuze uit alle uitgangssignalen volgens de industriernorm
- Configuratie kan worden aangepast wanneer de lokale behoeften wijzigen
- Toekomst gericht voor alle nieuwe uitgangsstandaards

## Gemeenschappelijk transmitterplatform

- Vereenvoudigde installatie tegen lagere kosten
- Minder opleidingstijd en -kosten
- Minder kans op verkeerd interpreteren van meldingen
- Minder kans op verkeerd wijzigen van instellingen
- Minder onderhoud, reserveonderdelen en voorraad en lagere kosten

## Wereldwijde goedkeuringen

- Europa, VS en Canada
- Compatibel met ATEX-, UL- en CSA-standaards
- ATEX-, UL- en CSA-prestatie-goedkeuring
- IEC61508 SIL 2

## Eenvoudig te gebruiken

- Eenvoudig af te lezen meertalig LCD-scherm met verlichting, met tekst, staafgrafiek, cijfers en pictogrammen
- Sensormontage lokaal of op afstand
- Keuze uit sink, source of geïsoleerde 4-20mA uitgang voor de gewenste bedrading
- HART® communicaties standaard voor diagnose/configuratie op afstand

## Lagere werkingskosten

- Volledige configureerbaar met niet-intrusieve magneetschakelaars
- Geen "hot work permit" nodig
- "Hot swap" vervanging van sensor cartridges voor toxische gassen en zuurstof
- Katalytische en IR-sensoren die kunnen worden onderhouden
- Automatische blokkering tijdens onderhoud

## Gebruiksvriendelijke installatie

- Geïntegreerde opbouw beugels of optionele pijp- of plafondmontagebeugels
- 5 x M2 of 3/4" NPT kabel-/leiding-/sensor-ingangen
- Insteek 'POD'-module kan worden verwijderd om toegang te krijgen tot het klemmende gedeelte
- Demonteerbare stekker-/busaansluitblokken voor eenvoudige bedrading

## Typische toepassingen

- Offshore olie- en productieplatformen
- Exploratie en boorwerk voor olie en gas
- Raffinaderijen
- Chemische en petrochemische fabrieken
- Onshore olie- en gasterminals
- Gastransmissie
- Energiecentrales

**XNX is een uiterst flexibele transmitter die kan worden geconfigureerd om een ingangssignaal te aanvaarden van gelijk welke gas detectoren en transmitters uit het Honeywell Analytics-assortiment. Deze transmitter kan ook worden geconfigureerd om een ruime waaier aan uitgangssignalen te leveren die voldoen aan de industriernorm. Hierdoor beschikt de gebruiker over één enkel interfacetype voor al zijn gasdetectiebehoeften, zelfs wanneer verschillende soorten detectoren worden gebruikt, om de verschillende gasdetectietoepassingen ter plaatse op de meest doeltreffende wijze aan te pakken.**



De meest doeltreffende gasdetectiesystemen maken vaak gebruik van verschillende detectietechnologieën, zoals puntdetectoren voor brandbare gassen (zowel katalytisch als infrarood), detectoren met elektrochemische cel voor toxische gassen en zuurstof, en open pad infrarood detectoren. XNX vormt een gemeenschappelijke transmitter interface naar al deze detectoren en kan zo worden geconfigureerd, dat signaaluitgangen volgens de industriernorm worden aangeboden overeenkomstig de individuele vereisten van elke toepassing of de lokaal gehanteerde standaard. Als de lokale uitgangsstandaards veranderen, kan de configuratie van XNX worden aangepast aan de nieuwe vereiste uitgang. XNX is ook toekomst gericht, want andere uitgangsmodule kunnen worden bevestigd wanneer nieuwe uitgangsstandaards worden ontwikkeld en aangenomen door de industrie.

Een gemeenschappelijk transmitterplatform voor al uw gasdetectoren biedt nog bijkomende voordelen. Gemeenschappelijke gereedschappen en installatiemethoden vereenvoudigen de installatie en beperken de installatiekosten. Dankzij de gemeenschappelijke gebruikersinterface kan de werking sneller worden aangeleerd en verloopt de navigatie eenvoudiger, zodat de opleidingstijd korter wordt en er minder gevaar bestaat dat meldingen foutief worden geïnterpreteerd of dat instellingen verkeerd worden gewijzigd. Door de gemeenschappelijke reserveonderdelen moet er minder reservevoorraad worden voorzien en dalen de kosten voor alle detectoren.

Dankzij XNX kunt u voor elke toepassing de best geschikte gasdetectietechnologieën benutten, kunt u de interface naar die detectoren standaardiseren en beschikt u over de flexibiliteit om de vereiste signaaluitgangen aan te bieden. Met XNX is het antwoord altijd ja.

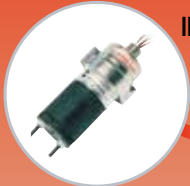
# XNX Universal Transmitter



## Ingangen



IR Open Pad



IR-punt



HT



EC



mV

X



N

## Uitgangen

Foundation Fieldbus™

HART®

Modbus

4-20 mA

Relais

X

## XNX-transmitter

XNX heeft wereldwijde prestatiegoedkeuringen en goedkeuringen voor gevaarlijke zones, en zit ingebouwd in een vuurvaste behuizing in gelakte aluminiumlegering van marinekwaliteit of roestvrij staal 316. Een groot, meertalig LCD-scherm met verlichting geeft de status van de eenheid duidelijk aan met een combinatie van tekst, cijfers en pictogrammen. De gebruiker kan de werking aanpassen met behulp van het LCD-scherm en magneetschakelaars, zonder het toestel te moeten openen. Een optionele lokale IS HART® klemmerstrook is ook beschikbaar. Beide mogelijkheden laten een niet-intrusieve bediening door één persoon toe en verminderen de tijd en de kosten voor het routineonderhoud. Lokale LED's zijn ook voorzien voor een snel overzicht van de status van de eenheid.

## Compatibiliteit XNX-transmitter en sensoren

XNX is compatibel met het volledige Honeywell Analytics assortiment vaste industriële gassensoren, met inbegrip van Searchline Excel, Searchpoint Optima Plus, Sensepoint (HT en PPM) en Model 705. Voor meer informatie over deze sensoren verwijzen we naar de individuele specificaties.



XNX met Searchpoint Optima Plus



XNX MPD-sensor



XNX EC-sensor

De Multi Purpose Detector (MPD) heeft een roestvrijstalen sensorbehuizing die kan worden onderhouden, en insteekbare katalytische en infrarood sensor cartridges. De katalytische sensoren meten brandbare gassen in het bereik 0-100%LEL, terwijl de infraroodsensoren koolwaterstoffen meten in het bereik 0-100%LEL, of methaan 0-100%LEL (of 0-5%Vol) en CO<sub>2</sub> 0-5%Vol. Zie het hoofdstuk Specificaties voor meer details over de MPD-sensor.

De XNX EC-sensor is ook een roestvrijstalen sensor die kan worden onderhouden, met een ruime keuze aan insteek-sensor cartridges voor giftige gassen en zuurstof. De XNX EC-sensorinterface naar de XNX-transmitter is intrinsiek veilig, zodat de sensoren "hot swap" kunnen worden vervangen zonder dat een vergunning voor werk bij hitte is vereist. Dit verlaagt de eigendomskosten want de kosten en de tijd voor onderhoudswerken aan de detector dalen.

# XNX Universal Transmitter



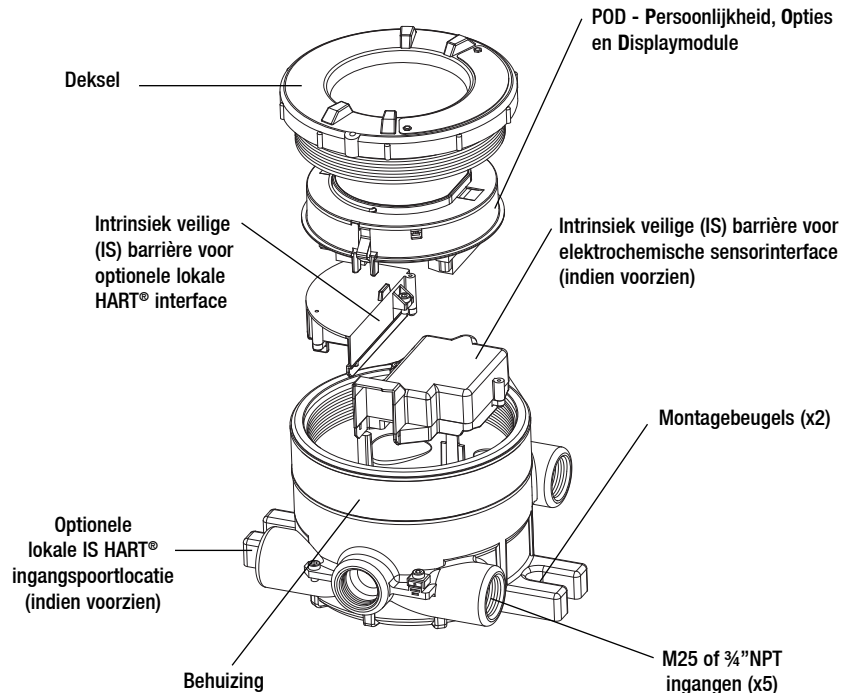
## Configuratie XNX-transmitter

XNX heeft drie basispersoonlijkheden (configuraties) die verschillende types sensoren ondersteunen. De persoonlijkheidskaarten en optionele uitgangsiinterfaces zitten vervat in de elektronica-POD (Persoonlijkheid, Opties en Display). De POD bepaalt het gedrag van de XNX-transmitter op basis van het bevestigde sensortype en de geselecteerde uitgangsopties.

De mV (minivolt) persoonlijkheid wordt gebruikt voor alle mV-signaalingsensoren zoals MPD, Sensepoint HT, PPM en het Model 705. De EC (Elektrochemische Cel) persoonlijkheid is bedoeld voor gebruik met de XNX EC-sensoren voor giftige gassen en zuurstof. De IR (infrarood) persoonlijkheid is bedoeld voor gebruik met de Searchline Excel en open pad Searchpoint Optima Plus punt infrarood gasdetectoren.

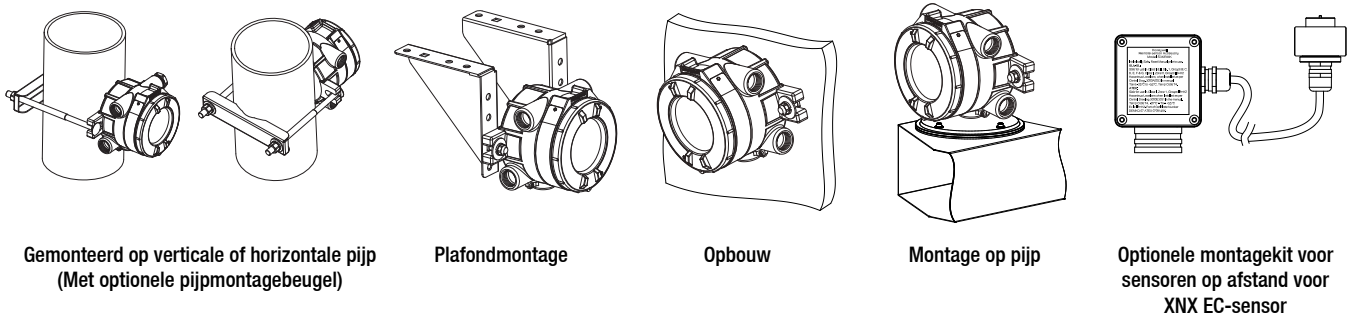
De volgende tabel toont de drie fundamentele XNX-transmitterconfiguraties en de sensoren die telkens worden ondersteund.

## XNX-transmitter hoofdcomponenten



Persoonlijkheid	XNX mV					XNX EC	XNX IR	
Ondersteunde sensoren	MPD brandbaar katalytisch	MPD brandbaar infrarood (brandbaar en CO <sub>2</sub> )	Sensepoint HT (Hoge temperatuur)	Sensepoint PPM	Model 705 HT (Hoge temperatuur)	XNX-sensoren voor giftige gassen en zuurstof	Searchpoint Optima Plus	Searchline Excel
Product-afbeelding								

## Opties mechanische installatie



# Installatie

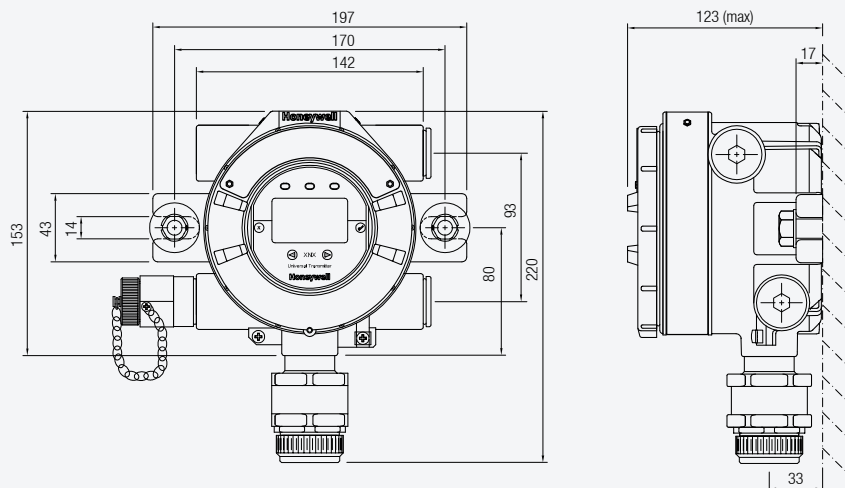


## Installatieafmetingen

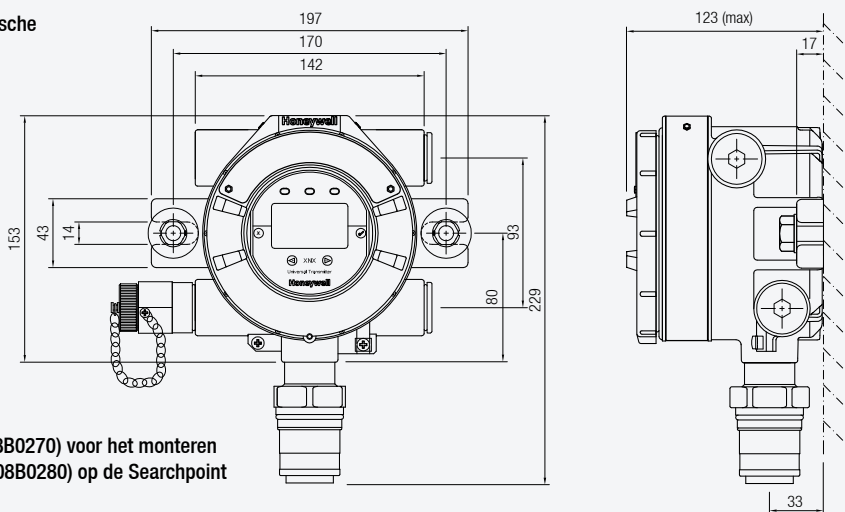
Op het huis van de XNX-transmitter zijn twee montagebeugels voorzien. De transmitter kan rechtstreeks op een montageoppervlak worden bevestigd, of op een horizontale of verticale pijp/structuur, Ø100-150mm, met behulp van een U-bout en een pijpmontagebeugel. Hierna vindt u installatieafmetingen voor opbouw voor de verschillende XNX-configuraties.

Opmerking: Alle afmetingen zijn typisch en aangegeven in millimeter. Er zijn kleine verschillen in grootte tussen de aluminiumversie (weergegeven) en de roestvrijstalen versie. Dit heeft geen invloed op de plaats van de montagegaten.

### XNX met MPD-sensor

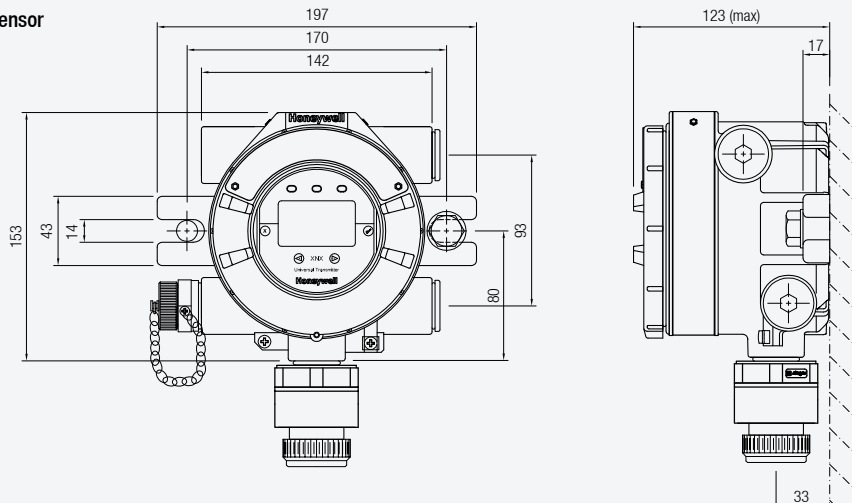


### XNX met EC sensor voor toxische gassen en zuurstof



Gebruik de montagekit (2108B0270) voor het monteren van de windbeschermer (2108B0280) op de Searchpoint Optima Plus.

### XNX met Sensepoint PPM-sensor

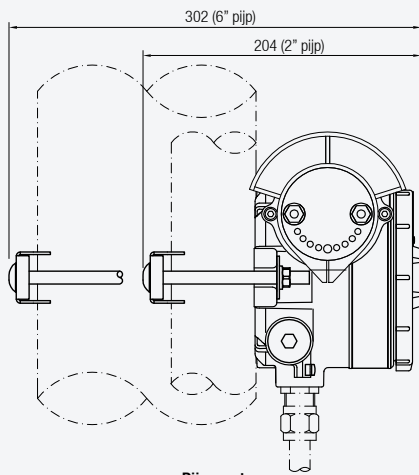
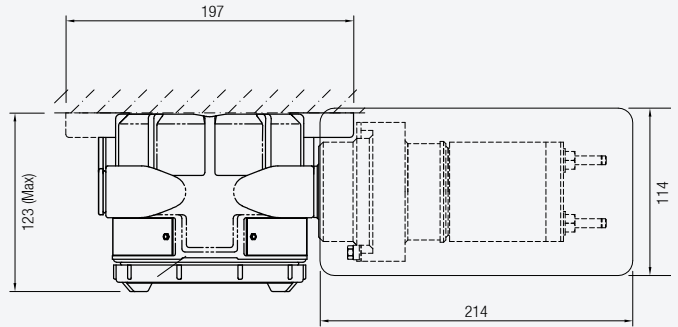
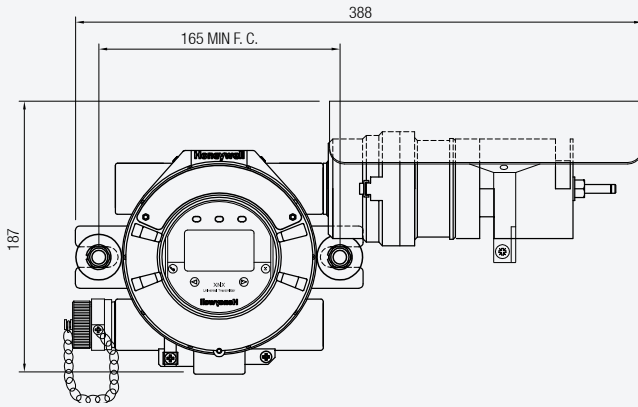


# Installatie

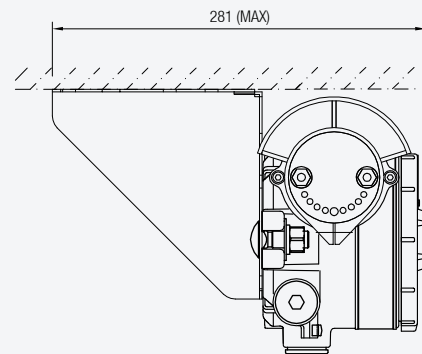


## Installatieafmetingen

### XNX IR met Searchpoint Optima Plus

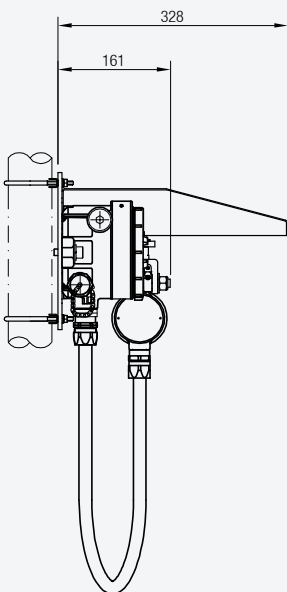


Pijpmontage

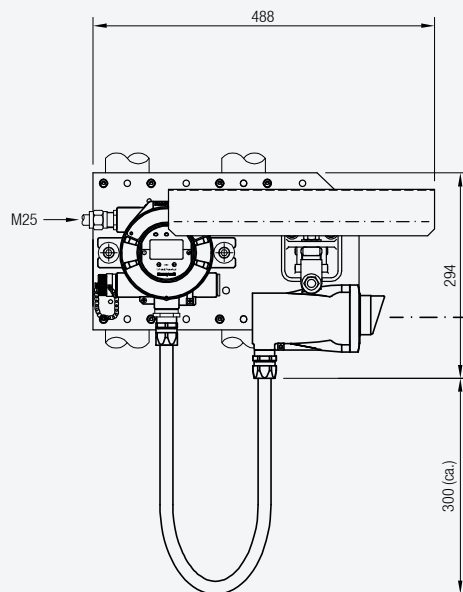


Plafondmontage

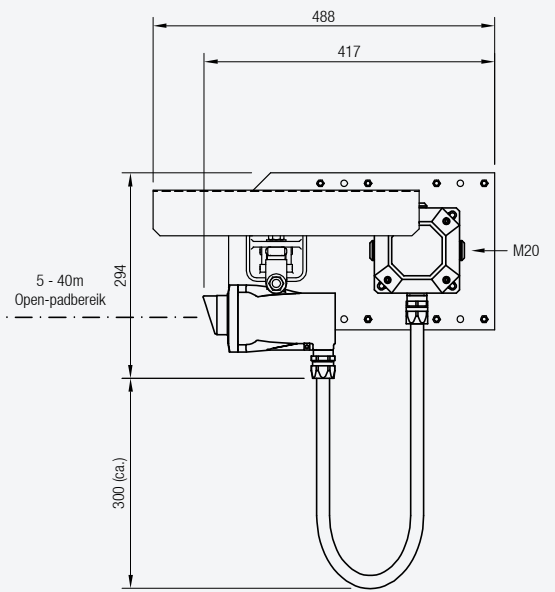
### XNX IR met Searchline Excel



Pijpmontage



Pijpmontage



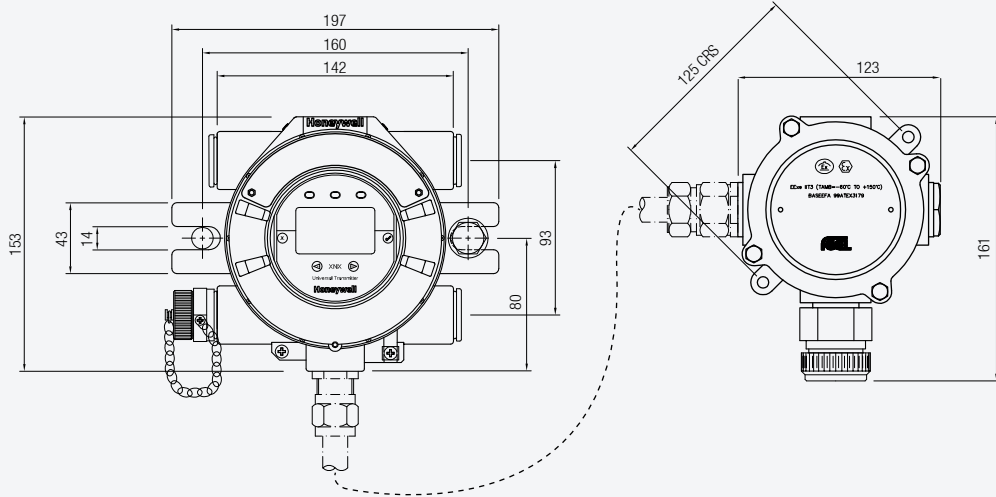
Opbouw

# Installatie

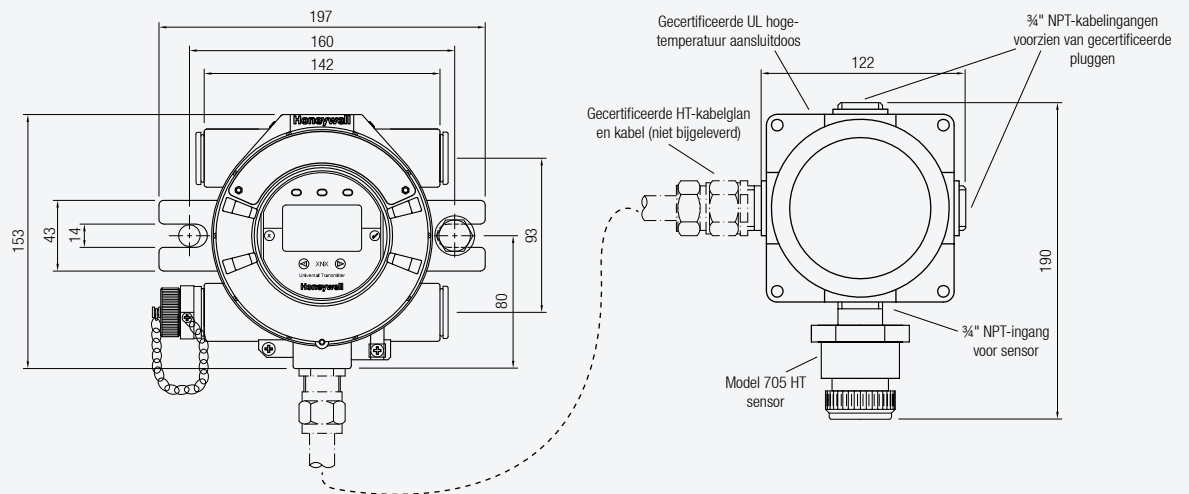


## Installatieafmetingen

### XNX met Remote Sensepoint HT en Feel-aansluitdoos

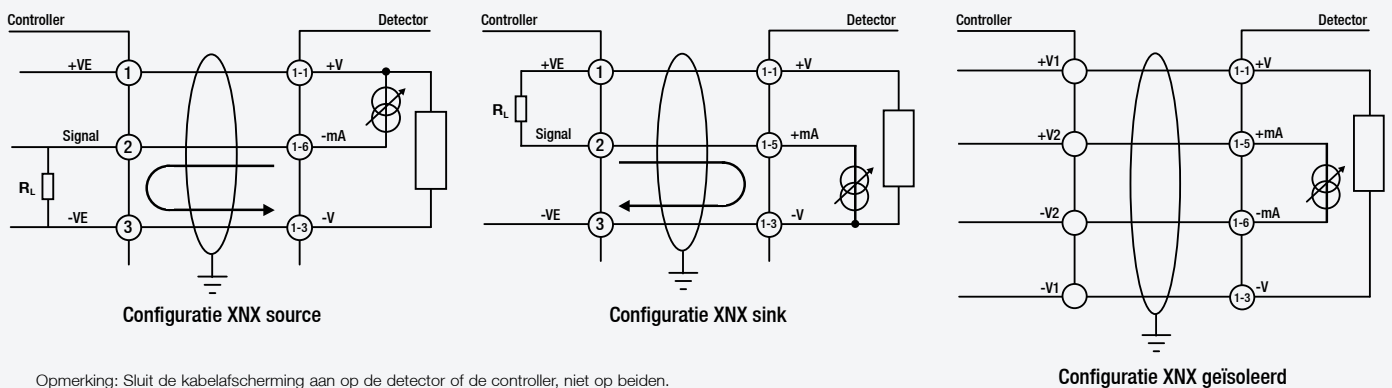


### XNX met Remote Sensepoint model 705 HT en aansluitdoos



## Bedradingsschema's

De XNX-transmitter kan worden geconfigureerd als current-source, current-sink of geïsoleerd. Deze mogelijkheden bieden meer flexibiliteit bij de keuze van het soort regelsysteem waarmee de transmitter kan worden gebruikt. Source/sink/geïsoleerd kan worden geselecteerd met de schakelaar aan de achterzijde van de POD.



# Elektriciteit



## Elektriciteit

XXN is ontworpen voor potentieel explosieve omgevingen. Zodoende moet de installatie gebeuren volgens de nationale richtlijnen met geschikte mechanisch afgeschermd kabels en glans (M2 of ¼" NPT) of leidingen. Gebruik een kabel met een draaddoorsnede van 0,5 mm<sup>2</sup> (20 AWG) tot 2,5mm<sup>2</sup> (~13 AWG) die nodig is om een minimale bedrijfsspanning op de detector te verzekeren, afhankelijk van de geïnstalleerde kabel lengte. Vijf M25 (ATEX/IECEx gecertificeerde versie) of ¼"NPT ingangen (UL/CSA versie) zijn voorzien. De ingangen worden ook gebruikt voor de lokale bevestiging van een sensor of voor de kabel/leiding die afkomstig is van een extern gemonteerde sensor.

## Typische maximale kabel lengtes

De maximale kabel lengte tussen een controller en een detector is afhankelijk van:

- De minimaal gewaarborgde voedingsspanning van de controller
- De minimale bedrijfsspanning van de detector
- Het maximale stroomverbruik van de detector
- De ingangsimpedantie van de controller
- De weerstand van de kabel

De tabel met de typische maximale kabel lengtes (rechts) geldt voor een XXN mV voorzien van een MPD katalytische sensor, of een XXN EC voorzien van een XXN EC-sensor. Er wordt er tevens van uitgegaan dat één transmitter wordt gevoed door een PSU. Zie de handleiding voor voorbeelden van andere varianten en de kabeltopologie.

Kabelmaat	Max. kabelafstand meter
1,0mm <sup>2</sup> (18AWG*)	347m
1,5mm <sup>2</sup> (16AWG*)	551m
2,0mm <sup>2</sup> (14 AWG*)	880m
2,5mm <sup>2</sup> (12AWG*)	1408m

\*meest dichte equivalent

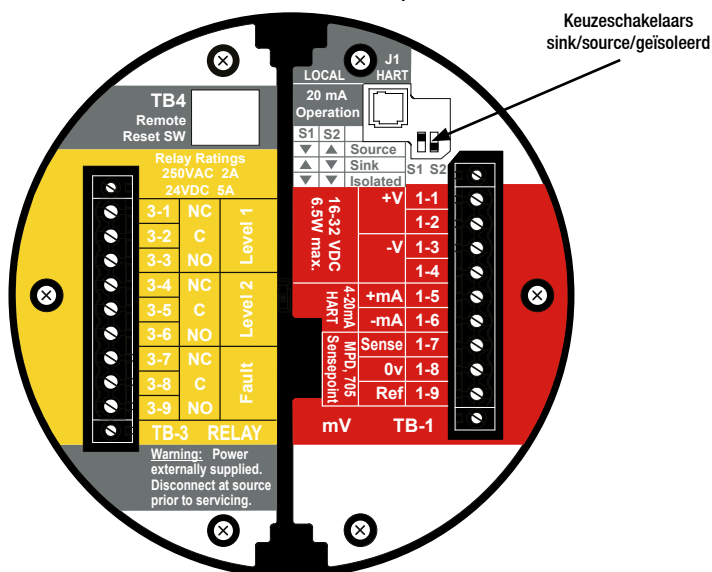
## Klemmen op POD-module

Alle sensoraansluitingen en aansluitingen van optionele modules gebeuren op klemmenblokken aan de achterzijde van de verwijderbare POD-module. De keuze van één van de drie basispersoonlijkheden en de geselecteerde opties bepalen welke klemmen voorzien zijn.

De volgende tabellen tonen de verschillende klem aansluitingen voor alle beschikbare POD-persoonlijheidskaarten en optiekaarten.

	S1	S2
<b>Bron</b>	Omlaag	Omhoog
<b>Sink</b>	UP	Omlaag
<b>Geïsoleerd</b>	Omlaag	Omlaag

Voorbeeld mV POD met relaisoptie



Optiekaarten						
Klem	Relais		Modbus RTU		Foundation Fieldbus	
TB3	Markering	Aansluiting	Markering	Aansluiting	Markering	Aansluiting
3-1	NC	Alarm 1 normaal gesloten	+	Voeding In +	F+	FF Data In +
3-2	C	Alarm 1 Gemeenschappelijk	+	Voeding Uit +	F+	FF Data Uit +
3-3	NO	Alarm 1 normaal open	-	Voeding In -	F-	FF Data In -
3-4	NC	Alarm 2 normaal gesloten	-	Voeding Uit -	F-	FF Data Uit -
3-5	C	Alarm 2 Gemeenschappelijk	A	Modbus A In	FS	FF Afscherming In
3-6	NO	Alarm 2 normaal open	A	Modbus A Uit	SS	FF Afscherming Uit
3-7	NC	Fout normaal gesloten	B	Modbus B In		
3-8	C	Fout gemeenschappelijk	B	Modbus B Uit		
3-9	NO	Fout normaal open	S	Modbus Drain In		
3-10	-	-	S	Modbus Drain Uit		
TB4	Markering	Aansluiting				
		Remote reset-schakelaar				
		Remote reset-schakelaar				

Persoonlijheidskaarten				
Klem	Markering			Aansluiting
TB1	EC	mV	IR	
1-1	+V	+V	+V	+VE voeding (18 - 32VDC)
1-2	+V	+V	+V	+VE voeding (18 - 32VDC)*
1-3	-V	-V	-V	-VE voeding (OVDC)
1-4	-V	-V	-V	-VE voeding (OVDC)*
1-5	+mA	+mA	+mA	Stroom- en HART-uitgang 4-20mA +
1-6	-mA	-mA	-mA	Stroom- en HART-uitgang 4-20mA -
1-7	-	Sense	+Ir	Sensoraansluiting
1-8	-	OV	-Ir	Sensoraansluiting
1-9	-	Ref.	Sig	Sensoraansluiting
TB2	EC	mV	IR	
2-1	-	-	Com A	Optima/Excel Modbus A Comms
2-2	-	-	Com B	Optima/Excel Modbus B Comms

\*Draadbrug voor klemmenblok vereist



# Technische Samenvatting



## Foundation Fieldbus™ Module (optioneel)

<b>Omschrijving</b>	Foundation Fieldbus™-uitgang voor aansluiting op een multidrop H1-netwerk. Onverenigbaar met relais en/of Modbus opties		
<b>Installatie</b>	Optie kan in de fabriek worden geïnstalleerd in de displaymodule, of in het veld door een gekwalificeerde service-engineer		
<b>Aansluitingen</b>	Sig+, Sig- en afscherming		
<b>Fysieke Laag</b>	Voldoet aan IEC 1158-2 en ISA 50.02, 31,25kbit/s		
<b>Maximaal Aantal Knooppunten</b>	32		
<b>Ondersteunde functies</b>	Gaswaarde Gasnaam en meeteenheden Instrumentstatus (OK, waarschuwing, fout, bereikoverschrijding) Algemene/apparaat-informatie Externe nulpunt- en bereikwijzing (afhankelijk van detector)	Gedetailleerde sensorinformatie zoals: Optisch signaalniveau Dynamische reserve (alleen Searchline Excel) Ruwe waarde 24V voedingsspanning Temperatuur RTC (alleen Searchline Excel) IJKings- en configuratiestatus	Gedetailleerde fout- en waarschuwinginformatie: Fout- en alarmhistoriek Nulrijking

## Modbus RTU Module (optioneel)

<b>Omschrijving</b>	De Modbus-uitgangmodule levert een geïsoleerde RS485-uitgang om de XNX-transmitter te kunnen aansluiten op een multidrop Modbus-netwerk. Onverenigbaar met relais en/of Fieldbus™ opties		
<b>Installatie</b>	Optie in de fabriek geïnstalleerd in de displaymodule, of in het veld door een gekwalificeerde service-engineer		
<b>Aansluitingen</b>	RS485+, RS485-, drain		
<b>Fysieke Laag</b>	Geïsoleerd RS485, 1200 tot 19,2K baud		
<b>Maximaal Aantal Knooppunten</b>	alleen 254 XNX compatibele transmitters		
<b>Protocol</b>	Modbus RTU		
<b>Ondersteunde Functies</b>	Zoals bij de Foundation Fieldbus™ module (optioneel) - zie hierboven		

## XNX EC-Sensor

Gas	Patroon P/N	Te selecteren volledige schaalbereik	Standaard bereik	Onderste waarneembare limiet	Stappen	Te selecteren ijkgebied	Standaard ijkpunt	Reactietijd (T50) sec	Reactietijd (T90) sec	Nauwkeurigheid*	Bedrijfstemperatuur**		
											Min	Max	
O <sub>2</sub>	Zuurstof	XNXXS01SS	n.v.t.	25,0 %Vol	3,5 %Vol	n.v.t.	20,9 %Vol (Vast)	20,9 %Vol	T20 <10	<30	<+/-0,6 %Vol.	-30°C	55°C
H <sub>2</sub> S (LoLo)	Waterstofsulfide	XNXXSH3SS	n.v.t.	15,0ppm	1,5ppm	n.v.t.	30 tot 70% van geselecteerde volledige schaalbereik	10ppm	<20	<40	<+/-0,3ppm	-40°C	55°C
H <sub>2</sub> S (Lo)	Waterstofsulfide	XNXXSH1SS	10,0 tot 50,0ppm	15,0ppm	1,5ppm	0,1ppm		10ppm	<10	<30	<+/-0,3ppm	-40°C	55°C
H <sub>2</sub> S (Hi)	Waterstofsulfide	XNXXSH2SS	50 tot 500ppm	100ppm	3ppm	10ppm		50ppm	<10	<30	<+/-5ppm	-40°C	55°C
CO	Koolmonoxide	XNXXSC1SS	100 tot 500ppm	300ppm	15ppm	100ppm		100ppm	<15	<30	<+/-2ppm	-40°C	55°C
SO <sub>2</sub> (Lo)	Zwaveldeioxide	XNXXSS1SS	5,0 tot 20,0ppm	15,0ppm	0,6ppm	5,0ppm		5,0ppm	<15	<30	<+/-0,3ppm	-40°C	55°C
SO <sub>2</sub> (Hi)	Zwaveldeioxide	XNXXSS2SS	20,0 tot 50,0ppm	50,0ppm	1,5ppm	10,0ppm		25ppm	<15	<30	<+/-0,6ppm	-40°C	55°C
NH <sub>3</sub> (Lo)	Ammoniak	XNXXSA1SS	50 tot 200ppm	200ppm	6ppm	50ppm		100ppm	<60	<180	<+/-4ppm	-20°C	40°C
NH <sub>3</sub> (Hi)	Ammoniak	XNXXSA2SS	200 tot 1.000ppm	1000ppm	30ppm	50ppm		500ppm	<60	<180	<+/-20ppm	-20°C	40°C
Cl <sub>2</sub> (Lo)	Chloor	XNXXSL2SS	n.v.t.	5,00ppm	0,15ppm	n.v.t.		2,0ppm	<20	<30	<+/-0,1ppm	-10°C	55°C
Cl <sub>2</sub> (Hi)	Chloor	XNXXSL1SS	5,0 tot 20,0 ppm	5,0ppm	0,6ppm	5,0 ppm		2,0ppm	<20	<30	<+/-0,1ppm	-10°C	55°C
ClO <sub>2</sub>	Chloordioxide	XNXXSX1SS	n.v.t.	1,00ppm	0,03ppm	n.v.t.		0,5ppm	<30	<120	<+/-0,03ppm	-20°C	55°C
NO	Stikstofmonoxide	XNXXSM1SS	n.v.t.	100ppm	3ppm	n.v.t.		50ppm	<15	<30	<+/-2ppm	-20°C	55°C
NO <sub>2</sub>	Stikstofdioxide	XNXXSN1SS	5,0 tot 50,0 ppm	10,0ppm	1,5ppm	5,0 ppm		5ppm	<15	<30	<+/-0,2ppm	-20°C	55°C
H <sub>2</sub> (Lo)	Waterstof	XNXXSG1SS	n.v.t.	1000ppm	30ppm	n.v.t.		500ppm	<60	<90**	<+/-8ppm	-20°C	55°C
H <sub>2</sub> (Hi)	Waterstof	XNXXSG2SS	n.v.t.	10.000ppm	300ppm	n.v.t.		5000ppm	<15	<30	<+/-150ppm	-20°C	55°C

## XNX Multi Purpose Detector (MPD)

Sensor-type	Doelgas	Door de gebruiker te selecteren volledig schaalbereik	Standaard bereik	Stappen	Door de gebruiker te selecteren ijkgebied	Primair ijkgas	Standaard ijkpunt	Reactietijd (T90) sec.	Nauwkeurigheid	Bedrijfstemperatuur	
										Min	Max
IR CO2	Kooldeioxide	1,00 tot 5,00%Vol	5,00%Vol	1,00%Vol	1,50 tot 3,5%Vol	Kooldeioxide	2,5%Vol	<60	±5% van FS	-20°C	+50°C
IR CH4	Methaan	1,00 tot 5,00%Vol	5,00%Vol	1,00%Vol	1,50 tot 3,5%Vol	Methaan	2,5%Vol	<30	±5% van FS	-20°C	+50°C
		20 tot 100%LEL	100%LEL	10%LEL	30 tot 70%LEL		50%LEL		±5% van FS		
IR HC	Koolwaterstoffen*	20 tot 100%LEL	100%LEL	10%LEL	30 tot 70%LEL	Propana	50%LEL	<30	±5% van FS	-20°C	+50°C
Katalytisch	Brandbare gassen	20 tot 100%LEL	100%LEL	10%LEL	30 tot 70%LEL	Methaan	50%LEL	<30	±5% van FS	-40°C	+65°C

### OPMERKINGEN

Gegevens gemeten bij omgevingsvoorwaarden van 20°C, 50% RH. Gegevens zijn typische waarden voor vers geijkte sensoren zonder optionele accessoires. \*Nauwkeurigheid bij 10% van standaard volle schaal (typisch A1-alarm) van toegevoerd gas, of minimaal (waarbij het grootste voorrang heeft). Gemeten met ijkgas stroomhuis bij ijkdebiet. De prestatiewaarden gelden tussen 10 en 90% van de volle schaal. Prestatiewaarden gemeten door testeenheden die werden geijkt bij 50% van de volle schaal. Neem contact op met Honeywell Analytics voor bijkomende gegevens of details. \*\*Standaard temperatuurbereik voor XNX EC-sensoren is -20°C tot +55°C. Uitgebreid temperatuurbereik voor de XNX EC-sensoren is -40°C tot +65°C. Nauwkeurigheid is ±30% van toegevoerd gas van -20°C tot -40°C. Wanneer de XNX EC-sensoren gedurende meer dan 12 uur bij het uitgebreide temperatuurbereik worden gebruikt, kunnen de prestaties van de sensor achteruitgaan en kan de levensduur van de sensor korter worden.










\*Propanasensor met lineaire kruisverwijzing voor ethyleen, n-butaan en n-pentaan. Neem contact op met Honeywell Analytics voor bijkomende gegevens of details.

# Bestelinformatie



## Bestelinformatie

Standaardlevering: De XNX universele transmitter wordt geleverd met geïntegreerde wandmontagebeugels, 5 x M25 kabelingangen (ATEX/IECEx) of 5 x 3/4" NPT leidingingangen (UL/CSA), magnetische persschroevendraaier, inbusstutlet, 3 x pluggen, beknopte handleiding en handboek op CD. Bijbestelde MPD- of XNX EC-sensoren en -patronen zijn bij levering op de onderste ingang gemonteerd. Andere sensoren worden afzonderlijk geleverd. De standaardinstellingen worden geconfigureerd overeenkomstig het opgegeven persoonlijkheidstype (mV, EC of IR) en de geselecteerde uitgangsmogelijkheden.

**XNX-**     -     

Keurmerk	Ingangstype	Materiaal	Persoonlijkheid	-	Optie	Lokale HART	Sensor en bereik
<b>A</b> ATEX/IEC	<b>M</b> M25	<b>A</b> Aluminium	<b>Ec</b> Interface voor elektrochemische patronen (inclusief IS-barrière en -adaptor) Voor gebruik met XNX-sensoren voor giftige gassen en zuurstof		<b>N</b> Geen optie geïnstalleerd	<b>N</b> Geen optie geïnstalleerd	<b>Bepaalt de MPD-sensor</b>
<b>U</b> UL- CSA	<b>T</b> 3/4"NPT	<b>S</b> 316 Roestvrij staal	<b>Ir</b> Interface voor infraroodproducten Gebruik met Searchline Excel, Searchpoint Optima en algemene 4-20mA ingangen		<b>R</b> Relaisoptie	<b>H</b> Lokale Hart	<b>NNN</b> Geen
			<b>mV</b> Interface voor millivolt-sensoren Voor gebruik met MPD-, Sensepoint (en model 705) HT- en PPM-sensoren		<b>M</b> Modbus optie		<b>CB1</b> Katalytische parel
					<b>F</b> Foundation Field Bus optie		<b>IF1</b> IR koolwaterstoffen (0-100%LEL propaan)
							<b>IV1</b> IR 0-100%LEL (of 0-5%Vol.) Methaan
							<b>IC1</b> IR kooldioxide 0-5%Vol.

**Voorbeeld onderdeelnummer:**  
**XNX-AMSV-NNCB1**

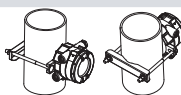

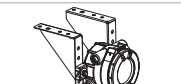
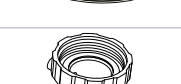
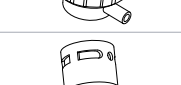
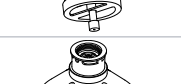


XNX-transmitter met HART® over 4-20mA uitgang ATEX/IEC goedgekeurd  
5 x M25 ingangen  
gelakt 316 roestvrij staal  
mV versie  
geen uitgangsmogelijkheden  
geen lokale HART  
Met MPD-sensor. katalytische sensor 0-100%LEL.

**OPMERKINGEN**  
Bepaalde combinaties niet beschikbaar, bijv. ATEX met 3/4" NPT-ingangen. Raadpleeg de prijslijst voor geldige configuraties.  
Bestel andere sensoren dan MPD afzonderlijk en selecteer 'NNN' voor sensor en bereik.

## Transportgegevens

<b>Transportdoos</b>	L 370mm x B 280mm x D 180mm.
<b>Verpakt Gewicht (ca.)</b>	Aluminiumversie 4,4kg, roestvrijstalen versie 6,8kg

## Extra Toebehoren

	<b>Pijpmontagekit</b>	1226A0358	Voor gebruik op pijpen van 50-100mm diameter. De kit omvat: Pijpmontagebeugel, (2) slotschroeven, moeren en borgringen
	<b>Montagekit voor EC-sensoren op afstand</b>	S3KRMK	Met de montagekit voor sensoren op afstand (S3KRMK) kunnen de XNX EC-sensoren op afstand worden gemonteerd via een IS-kabelkit, tot op 15 meter van de transmitter vandaan. Bij de kit zitten 15 meter afgeschermde kabel, kabelglans en aansluitdoos op afstand. De kabel kan op de gewenste lengte worden geknipt en worden aangesloten bij de aansluitdoos op afstand
	<b>Kit met plafondmontagebeugels</b>	1226A0355	Met de optionele kit met plafondmontagebeugels kan de XNX op een plafond worden gemonteerd. De kit omvat: (2) roestvrijstalen plafondmontagebeugels, bouten en moeren
	<b>Montagekit voor luchtkanalen</b>	S3KDMK	De montagekit voor luchtkanalen (S3KDMK) kan worden gebruikt in combinatie met de EC-sensor voor de detectie van brandbare O <sub>2</sub> , CO, H <sub>2</sub> en H <sub>2</sub> S gassen in luchtkanalen. In combinatie met de MPD-interfaceadapter (1226A0382) kan de montagekit voor luchtkanalen de MPD bevatten om brandbare gassen te detecteren in luchtkanalen. De montagekit voor luchtkanalen omvat de adapter, de pakking en de vereiste klemmen. De MPD-interfaceadapter omvat alleen de adapter en hiervoor is de S3KDMK montagekit voor luchtkanalen vereist
	<b>MPD-interfaceadapter</b>	1226A0382	
	<b>Ijkgas-stroomadapter</b>	S3KCAL 1226A0411 02000-A-1645 00780-A-0035	De ijkgas stroomadapter wordt gebruikt om ijktestgas aan te brengen op de sensor. Het klikt vast op de onderkant van de sensor en kan worden geplaatst zonder de weerbestendige plaat te verwijderen
	<b>Weerbestendige dop</b>	Bijgeleverd 02000-A-1640 02000-A-1640 00780-A-2076	
	<b>Verzamelkegel</b>	SPPPCC 02000-A-1642 02000-A-1642 02000-A-1642	De verzamelkegel verbetert de detectie van gassen die lichter zijn dan lucht, zoals waterstof en methaan
	<b>Kit voor begassing op afstand</b>	1226A0354	

# Honeywell Analytics Gasdetectie



Honeywell Analytics biedt oplossingen voor gasdetectie die voldoen aan de vereisten van alle toepassingen en industriesectoren. U kunt op de volgende manieren contact opnemen met Honeywell.

## Hoofdkwartier

### Europa, Midden-Oosten, Afrika

Life Safety Distribution AG

Javastrasse 2

8604 Hegnau

Zwitserland

Tel: +41 (0)44 943 4300

Fax: +41 (0)44 943 4398

gasdetection@honeywell.com

#### Klantenservice:

Tel: 00800 333 222 44 (gratis nummer)

Tel: +41 44 943 4380 (alternatief nummer)

Fax: 00800 333 222 55

Midden-Oosten Tel: +971 4 450 5800 (vaste gasdetectie)

Midden-Oosten Tel: +971 4 450 5852 (draagbare gasdetectie)

### Noord- en Zuid-Amerika

Honeywell Analytics Distribution Inc.

405 Barclay Blvd.

Lincolnshire, IL 60069

U.S.

Tel: +1 847 955 8200

Gratis nummer: +1 800 538 0363

Fax: +1 847 955 8210

detectgas@honeywell.com

### Azië/ Pacific

Honeywell Analytics

Azië-Pacific

#701 Kolon Science Valley (1)

43 Digital-Ro 34-Gil, Guro-Gu

Seoel 152-729

Korea

Tel: +82 (0) 2 6909 0300

Fax: +82 (0) 2 2025 0328

India Tel: +91 124 4752700

analytics.ap@honeywell.com

## Technische supportcentra

Honeywell Analytics Ltd.

4 Stinsford Road

Nuffield Industrial Estate

Poole, Dorset, BH17 0RZ

Verenigd Koninkrijk

Tel: +44 (0) 1202 645 544

Fax: +44 (0) 1202 645 555

Honeywell Analytics

ZAC Athélia 4 - 375 avenue du Mistral,

Bât B, Espace Mistral

13600 La Ciotat,

Frankrijk

Tel: +33 (0) 4 42 98 17 75

Fax: +33 (0) 4 42 71 97 05

Honeywell Analytics

Elsenheimerstrasse 43

80687 München,

Duitsland

Tel: +49 89 791 92 20

Fax: +49 89 791 92 43

Honeywell Analytics

P.O. Box-45595

6th Street

Musaffah Industrial Area

Abu Dhabi

UAE

Tel: +971 2 554 6672

Fax: +971 2 554 6672

EMEA: HAexpert@honeywell.com

VS: ha.us.service@honeywell.com

AP: ha.ap.service@honeywell.com

[www.honeywellanalytics.com](http://www.honeywellanalytics.com)

[www.raesystems.com](http://www.raesystems.com)

**Honeywell Analytics**  
Experts in gasdetectie

**BWF**  
Technologies  
by Honeywell

**RAE**  
SYSTEMS  
by Honeywell

#### Opmerking:

Er is alles aan gedaan om de betrouwbaarheid van deze publicatie te waarborgen. Toch wordt geen enkele aansprakelijkheid aanvaard voor eventuele fouten of weglatingen. Gegevens, maar ook regels en voorschriften kunnen veranderen. Zorg er dus voor dat u altijd de nieuwste versies van regels, normen en richtlijnen bij de hand hebt. Deze publicatie is niet bedoeld als basis voor een overeenkomst.

12550\_H\_XNX\_DS01078\_V5\_NL

09/15

© 2015 Honeywell Analytics

**Honeywell**